	VERIFICAÇÃO E INSPEÇÃO DE BOMBA MEDIDORA PARA COMBUSTÍVEIS LÍQUIDOS	NORMA Nº NIE-DIMEL-004	REV. Nº 00
		APROVADA EM JUN/97	PÁGINA 01/21

SUMÁRIO

- 1 Objetivo**
- 2 Campo de aplicação**
- 3 Responsabilidades**
- 4 Documentos complementares**
- 5 Siglas**
- 6 Definições**
- 7 Verificação inicial**
- 8 Verificações periódica e eventual**
- 9 Inspeção metrológica**
- Anexo A - Laudo de exame para inspeção e verificações de bombas medidoras**
- Anexo B - Planos de Selagem**
- Anexo C - Guia de enquadramento metrológico**

1 OBJETIVO

Esta Norma fixa os procedimentos que devem ser adotados nas verificações inicial, periódica e eventual e na inspeção de bomba medidora para combustíveis líquidos.

2 CAMPO DE APLICAÇÃO

Esta Norma se aplica a DIMIM/SEVOL, a DISUT/SEATE e aos Órgãos executores da RNML.

3 RESPONSABILIDADES

A responsabilidade pela revisão desta Norma é da DIMIM/SEVOL.

4 DOCUMENTOS COMPLEMENTARES

Resolução CONMETRO nº 11 de 12/10/1988 - Regulamentação metrológica
Portaria INMETRO nº 23 de 25/02/1985 - Aprova o RTM referente a bomba medidora para combustíveis líquidos
Portaria INMETRO nº 174 de 07/08/1991 - Altera item da Portaria INMETRO nº 23/85
Portaria INMETRO nº 88 de 08/07/1987 - Condições para firmas/sociedades de Consulta Pública e manutenção de instrumentos
Portaria INMETRO nº 89 de 08/07/1987 - Condições para firmas/sociedades de conserto e manutenção de bombas medidoras para combustíveis líquidos
NBR nº 5 426/1977 - Planos de amostragem
Portarias de Aprovação de Modelo

5 SIGLAS

CONMETRO	Conselho Nacional de Metrologia, Normalização e Qualidade Industrial
INMETRO	Instituto Nacional de Metrologia, Normalização e Qualidade Industrial
DIMEL	Diretoria de Metrologia Legal
DIMIM	Divisão de Medidas Materializadas e Instrumentos de Medição
SEVOL	Setor de Volume
DISUT	Divisão de Supervisão Técnica
SEATE	Setor de Auditoria Técnica
RNML	Rede Nacional de Metrologia Legal
RTM	Regulamento Técnico Metrológico
NBR	Norma Brasileira Registrada

6 DEFINIÇÕES

6.1 Corpo estranho

Todo e qualquer equipamento, acessório ou objeto pode ser considerado corpo estranho ao sistema, quando introduzido ou adaptado internamente ou externamente em bombas medidoras de combustíveis líquidos, sem a previa autorização do INMETRO.

6.2 Interferência eletromagnética

Distúrbios eletromagnéticos que se manifestam de forma a influenciar a performance, causando mau funcionamento ou falhas no equipamento.

7 VERIFICAÇÃO INICIAL

7.1 Equipamentos e materiais utilizados

- Duas medidas padrão de aço inoxidável de capacidade 20 litros, com amplitude de escala de - 200 ml a + 200 ml com divisão = 20 ml;
- Trena milimetrada com comprimento mínimo de 10 metros;
- Proveta com capacidade de 0,5 litro, graduada em mililitros; e
- Cronômetro com amplitude de 15 minutos e menor divisão de 0,1 segundo.

7.2 Preparação para verificação

7.2.1 Ambiente laboratorial

- Local ventilado;
- Piso antiderrapante; e
- Aviso de segurança.

7.2.2 Equipamento de proteção individual

- Equipamentos de proteção individual aplicáveis.

7.2.3 Sistema de amostragem


- Todas as bombas medidoras serão submetidas aos ensaios de: correspondência entre volume e preço; determinação de erros e sistema de bloqueio;
- Definir um lote de no máximo 50 instrumentos; e
- Dentro deste lote escolher aleatoriamente a amostra que será objeto da verificação completa.

TABELA 1 - Plano de Amostragem

Tamanho do lote (N)	Código	Tamanho da amostra (N)	Aceita (AC)	Rejeita (RE)
2 a 8	A	2	0	1
9 a 15	B	3	0	1
16 a 25	C	5	0	1
26 a 50	D	8	0	1

7.3 A verificação inicial compreende as seguintes etapas:

- Inspeção geral;
- Exame metrológico;
- Marcação e certificação; e
- Procedimento e disposições gerais.

	NIE-DIMEL-004	REV. 00	PÁGINA 3/21
--	----------------------	-------------------	-----------------------

7.4 Inspeção geral

7.4.1 Controle da conformidade

Consiste no exame visual do instrumento para detectar eventuais não conformidades ao modelo aprovado.

Nota: Utilizar a Portaria de Aprovação do referido modelo.

7.4.2 Inspeção visual

7.4.2.1 Constatação de vazamento

Com a bomba medidora ligada verificar o dispositivo medidor e as tubulações anteriores e posteriores ao mesmo, as conexões da mangueira e se as demais tubulações apresentam vazamentos.

7.4.2.2 Proteção dos mostradores

Verificar se os vidros de proteção não apresentam defeitos de fabricação.

7.4.2.3 Dispositivo de iluminação

Observar a correta instalação e funcionamento do dispositivo de iluminação.

7.4.2.4 Grafia, Simbologia e Legendas

Observar em todos os mostradores da bomba medidora:

- a) Correta posição da vírgula ou ponto decimal, nas eletrônicas;
- b) Verificar a existência, correção e posicionamento dos símbolos representativos da unidade monetária; e
- c) Verificar a existência e correção das legendas identificadoras dos respectivos visores.

7.4.2.5 Alinhamento dos caracteres indicadores

Em bombas mecânicas, verificar o correto alinhamento dos zeros nas indicações do instrumento, após o retorno a zero. O desvio máximo permitido é igual a menor divisão.

7.4.2.6 Instalação elétrica

Observar se os condutores e suas emendas estão devidamente protegidos e eletricamente isolados.

7.4.2.7 Inscrições obrigatórias

Observar na bomba medidora a existência e correção das inscrições obrigatórias:

a) Na placa de identificação

- nome e endereço do fabricante;
- marca de fabricação;
- designação do modelo;
- número de série e ano de fabricação;
- vazões máxima e mínima admissíveis; e
- número da Portaria de aprovação do modelo.

b) Nos mostradores

- o tipo de combustível;
- o preço por litro na forma "**PREÇO POR LITRO**";
- o preço a pagar, na forma "**TOTAL A PAGAR**"; e
- o volume entregue na forma "**LITROS**".

c) No dispositivo medidor

- marca do fabricante;
- número de série; e
- número da Portaria de Aprovação de Modelo.

d) No dispositivo indicador

- marca do fabricante;
- número de série; e
- número da Portaria de Aprovação de Modelo.

e) Na mangueira

- marca de fabricação; e
- Portaria de aprovação de modelo.

f) No bico de descarga

- marca do fabricante;
- número de série; e
- Portaria de aprovação de modelo.

7.4.3 Exames funcionais**7.4.3.1 Teste dos segmentos dos dígitos**

Verificar em bombas medidoras eletrônicas, se o sistema que permite testar os segmentos dos dígitos está funcionando corretamente. Observar se todos os segmentos dos dígitos, em ambos os lados, estão ativados em todos indicadores.

7.4.3.2 Verificação da função do desligamento automático

Interromper um abastecimento através do bico de descarga, sem desligar a bomba medidora, aguardar por um período de tempo de 30 segundos. A bomba medidora deverá desligar-se automaticamente.

7.4.3.3 Exame do dispositivo de predeterminação

Proceder duas entregas de produto, uma utilizando a função de predeterminação em litros e a outra utilizando unidade monetária e verificar se ocorre a paralisação do abastecimento, nos valores predeterminados.

7.4.3.4 Verificação de interferência eletromagnética

Acionar diversas vezes o dispositivo de iluminação, (interruptor) para verificar se ocorrem falhas ou alterações nas informações do dispositivo indicador da bomba medidora.

Nota: Este ensaio pode ser executado por ocasião do exame do dispositivo de predeterminação.

7.4.3.5 Verificação da permanência das indicações

Após um abastecimento desligar a energia elétrica da bomba medidora e verificar se as indicações permanecem disponíveis pelo menos por cinco minutos.

7.4.3.6 Dispositivo separador e eliminador de ar e gases

Verificar, com a bomba medidora em funcionamento, a existência de saída de ar pela extremidade do eliminador, provocando entrada de ar na tubulação.

Nota: Este ensaio deve ser realizado após afrouxar a união que esta localizada no corpo da tubulação de entrada de combustível da bomba medidora, provocando-se deste modo a sucção de ar para o interior da bomba.

7.4.3.7 Exame do sistema de bloqueio**a) Através de simples ligação:**

Após um abastecimento desligar a bomba medidora e retornar o bico de descarga para a posição normal de descanso. Em seguida retirar o bico de descarga tentar normalmente, ligar o motor da bomba medidora sem retornar os elementos indicadores ao zero.


b) Através do dispositivo de acionamento:

Após proceder uma entrega de produto, retornar o dispositivo de acionamento da bomba medidora, lentamente, até que o motor desligue e em seguida tentar ligar novamente a bomba medidora sem o retorno ao zero dos dispositivos indicadores.

c) Através do bico de descarga:

Proceder um abastecimento e logo após, tentar normalmente sem retornar a zero recolocar o bico de descarga em sua posição normal de descanso com a bomba medidora em funcionamento.

Nota: O sistema de bloqueio não deve permitir a colocação do bico de descarga em sua posição normal de descanso com a bomba medidora ligada.

	NIE-DIMEL-004	REV. 00	PÁGINA 5/21
--	----------------------	-------------------	-----------------------

7.5 Exame metrológico

7.5.1 Verificação do comprimento da mangueira

Medir o comprimento, excluindo as conexões. A trena padrão deve ser colocada justaposta à mangueira. Comprimento máximo de cinco metros.

7.5.2 Exame do bico de descarga

- a) Ligar a bomba medidora para pressurizar o circuito hidráulico e observar durante 10 segundos se ocorre vazamento pelo bico de descarga;
- b) Desligar a bomba medidora e estender completamente a mangueira no chão;
- c) Logo após, acionar 4 vezes seguidas o gatilho do bico de descarga, com a ponteira direcionada dentro da proveta;
- d) Vazamento máximo permitido 20 ml.

7.5.3 Verificação das vazões máxima e mínima

- a) Efetuar uma entrega de volume diretamente no reservatório, por um período de 1 minuto e, imediatamente após, fechar a válvula manual do bico de descarga, ler no mostrador o volume entregue o qual corresponderá a vazão máxima da bomba medidora e verificar se a mesma encontra-se igual ou maior que 90% da vazão máxima nominal indicada na placa de identificação da bomba medidora, de acordo com Portaria de aprovação de modelo;
- b) Efetuar uma entrega de volume lentamente na medida de capacidade, de forma que o líquido escoe de maneira uniforme e a indicação transcorra de forma contínua e fluxo constante, durante um minuto e observar se esta vazão encontra-se próxima da vazão mínima nominal, indicada na placa de identificação da bomba medidora de acordo com a Portaria de Aprovação de modelo.

7.5.4 Verificação dos totalizadores

Registram-se os valores de volume no início do exame metrológico e ao término do mesmo, compara-se com a soma do volume dos ensaios efetuados.

Nota: Aceita-se uma divergência $\pm 0,1$ litro devido a incerteza de leitura (100ml).

7.5.5 Ensaio da determinação do erro em função da vazão

- a) Encher a medida de capacidade para molha-la e após esvazia-la deixar escorrer por 30 segundos;
- b) Proceder uma entrega de 20 litros na medida de capacidade na vazão máxima e anotar o erro. Após esvaziar a medida deixar escorrer por 30 segundos;
- c) Proceder uma entrega de 20 litros na medida de capacidade com uma vazão de até 20% da vazão máxima nominal (indicada na placa de identificação da bomba) e anotar o erro;
- d) Cada erro individualmente não poderá ser superior a 60 ml (0,3%).
- e) Caso os erros tenham sinais contrários, a soma de seus valores absolutos (módulo) não poderá ser superior a 60ml (0,3%).

Nota: Se ao ligar a bomba medidora ocorrer um avanço nas indicações do dispositivo indicador, proceder a entrega sem efetuar o retorno ao zero.

TABELA 2 - Demonstrativo de erros

Item	Erro na vazão máxima ml	Erro na vazão mínima ml	Situação
A	0	+ 60	Aprovada, o erro individual na vazão mínima, é igual a 0,3%
B	- 40	- 30	Aprovada, os erros individuais são menores que 0,3%
C	- 30	+ 30	Aprovada, os erros individuais são menores que 0,3%, e a soma dos valores absolutos, é igual a 0,3%
D	- 40	+ 30	Reprovada, mesmo sendo os erros individuais menores que 0,3%, a soma dos valores absolutos é maior que 0,3%
E	- 70	+ 10	Reprovada, erro individual na vazão máxima maior que 0,3%, e a soma dos valores absolutos maior que 0,3%

7.5.6 Ensaio da correspondência entre volume e preço

- a) Anota-se o preço por litro e o total a pagar indicado no ensaio anterior;
- b) Multiplica-se o preço por litro por 20 (volume indicado);
- c) Compara-se o resultado da multiplicação com o total a pagar indicado na bomba medidora; e
- d) Admite-se uma incerteza (erro de arredondamento), da menor fração em que é dividida a unidade monetária.

7.6 Marcação e certificação

7.6.1 Marcas de selagem

a) Toda bomba medidora aprovada na verificação inicial será selada nos pontos previsto na Portaria de Aprovação do modelo.

b) Os pontos de selagem essenciais são:

S1 no painel da bomba medidora, impedindo o acesso as partes internas do dispositivo indicador.

S2 no dispositivo medidor impedindo o acesso ao dispositivo de regulagem (selo numerado).

S3 no eixo de transmissão do dispositivo medidor/ dispositivo indicador.

S4 no dispositivo eliminador de ar e gases.

Nota: Eventuais selos poderão ser acrescidos em função da decisão de aprovação do modelo e constarão da respectiva Portaria. Os selos poderão apresentar-se em posições alternativas, desde que selando a função correspondente.

7.6.2 Marca de verificação

Toda bomba medidora aprovada na verificação inicial receberá uma marca de verificação identificando o órgão metrológico e o ano de execução do exame.


7.6.3 Certificação

Toda bomba medidora aprovada na verificação inicial, receberá um certificado, contendo os seguintes registros:

- a) Designação do instrumento;
- b) Código do instrumento e serviço executado;
- c) Marca, modelo e nº de série e nº do dispositivo medidor;
- d) Nº de identificação do INMETRO; e
- e) Identificação do fabricante ou importador.

7.7 Procedimentos e disposições gerais

7.7.1 Para efeito de verificação inicial, cada conjunto de medição é considerado um instrumento devendo ser verificado e certificado individualmente.

	NIE-DIMEL-004	REV. 00	PÁGINA 7/21
--	----------------------	-------------------	-----------------------

Nota: A identificação se fará através do nº do dispositivo medidor volumétrico e do nº de identificação do INMETRO.

7.7.2 As verificações iniciais são executadas nas dependências do fabricante ou importador ou local previamente acordado.

7.7.3 Modificações observadas no modelo aprovado, são objetos de interrupção da verificação inicial e consequente comunicação ao INMETRO.

8 VERIFICAÇÃO PERIÓDICA E EVENTUAL

8.1 Equipamentos e materiais utilizados.

- a) Duas medidas padrão em aço inoxidável de 20 litros, com amplitude de escala de - 200 ml a +200 ml com divisão = 20 ml;
- b) Trena milimetrada com comprimento mínimo de 10 metros;
- c) Uma proveta de 0,5 litro, graduada em mililitros;
- d) Cronômetro com amplitude de 15 minutos e menor divisão de 0,1 segundo; e
- e) Ferramentas apropriadas: chaves de fenda, chaves de boca e alicates.

Nota: O transporte e o manuseio dos padrões deverão ser feitos com cuidado, para evitar danificá-los.

8.2 Preparação para verificação

8.2.1 Documentação

Solicitar ao usuário o certificado da verificação anterior de cada instrumento.

8.2.2 Aspectos de segurança

- a) Delimitar o local de execução do exame em cada instrumento, para efeito de segurança do agente metrológico;
- b) Não fumar;
- c) Evitar contato direto dos combustíveis com a pele e os olhos; e
- d) Evitar qualquer ação que provoque centelhamento.

8.2.3 Equipamento de proteção individual

Equipamentos de proteção individual aplicáveis.

8.3 Inspeção geral

8.3.1 Controle de conformidade

- a) Observar se o instrumento apresenta alguma modificação, ou corpos estranhos; e
- b) Verificar se o instrumento encontra-se conforme os registros constantes do último certificado de verificação.

8.3.2 Inspeção visual

8.3.2.1 Marcas de selagem

Verificar a existência e o estado das marcas de verificação e selagem.


8.3.2.2 Conservação da bomba medidora

Verificar se o estado de conservação da bomba medidora oferece condições de operação, principalmente no tocante à segurança.

8.3.2.3 Instalação elétrica

Observar se os condutores e suas emendas estão devidamente protegidos e eletricamente isolados, em tubos e em caixa à prova de explosão.

8.3.2.4 Constatação de vazamento

	NIE-DIMEL-004	REV. 00	PÁGINA 8/21
--	----------------------	-------------------	-----------------------

Com a bomba medidora ligada (pressurizada), observar se o dispositivo medidor, as tubulações anteriores e posteriores ao mesmo, as conexões da mangueira e demais tubulações não apresentam vazamentos.

8.3.2.5 Dispositivo de iluminação

Observar o correto funcionamento do dispositivo de iluminação em ambos os mostradores.

8.3.2.6 Proteção dos mostradores

Verificar se a proteção dos mostradores não apresenta quebra, ou rachadura.

8.3.2.7 Grafia, Simbologia e Legendas

Observar em todos os mostradores da bomba medidora:

- a) Correta posição da vírgula ou ponto decimal, nas eletrônicas;
- b) Verificar a existência e correção do símbolo representativo da unidade monetária;
- c) Verificar a existência e correção das legendas identificadoras dos respectivos visores;
- d) Verificar a boa legibilidade das indicações, das inscrições, simbologia e legendas.

8.3.2.8 Alinhamento dos caracteres indicadores

Em bomba mecânica, verificar o correto alinhamento dos zeros nas indicações do instrumento, após o retorno a zero, sendo o desvio máximo permitido igual a menor divisão.

8.3.2.9 Inscrições obrigatórias

Observar na bomba medidora a existência e correção das inscrições obrigatórias:

a) Na placa de identificação

- nome e endereço do fabricante;
- marca de fabricação;
- designação do modelo;
- número de série e ano de fabricação;
- vazões máxima e mínima admissíveis;
- pressão máxima de funcionamento; e
- número da Portaria de aprovação do modelo.

b) Nos mostradores

- o tipo de combustível;
- o preço por litro na forma “PREÇO POR LITRO”;
- o preço a pagar, na forma “TOTAL A PAGAR”; e
- o volume entregue na forma “LITROS”.

c) No dispositivo medidor

- marca do fabricante;
- número de série; e
- número da Portaria de Aprovação de Modelo.

d) No dispositivo indicador

- marca do fabricante;
- número de série; e
- número da Portaria de Aprovação de Modelo.


e) Na mangueira

- marca de fabricação; e
- Portaria de aprovação de modelo.

f) Bico de descarga

- marca do fabricante;
- número de série; e
- Portaria de aprovação de modelo.

8.3.2.10 Exame da mangueira

	NIE-DIMEL-004	REV. 00	PÁGINA 9/21
--	----------------------	-------------------	-----------------------

Verificar o estado de conservação da mangueira, observar se a mesma não apresenta deformações, rachaduras ou desgaste excessivo.

8.3.3 Exames funcionais

8.3.3.1 Teste dos segmentos dos dígitos

Verificar se o sistema que permite testar os segmentos dos dígitos está funcionando corretamente. Observar se todos os segmentos dos dígitos, em ambos os lados, estão ativados em todos os indicadores.

8.3.3.2 Verificação da função do desligamento automático

Interromper um abastecimento através do bico de descarga, sem desligar a bomba medidora, aguardar por um período de tempo de 30 segundos. A bomba medidora deverá desligar-se automaticamente.

8.3.3.3 Exame do dispositivo de predeterminação

Proceder duas entregas de produto, uma utilizando a função de predeterminação em litros e a outra utilizando a unidade monetária e verificar se ocorre a paralisação do abastecimento, nos valores predeterminados.

8.3.3.4 Verificação de interferência eletromagnética

Acionar diversas vezes o dispositivo de iluminação, (interruptor) para verificar se ocorrem falhas ou alterações nas informações do dispositivo indicador da bomba medidora.

Nota: Este ensaio pode ser executado por ocasião do exame do dispositivo de predeterminação.

8.3.3.5 Verificação da permanência das indicações

Após um abastecimento desligar a energia elétrica da bomba medidora e verificar se as indicações permanecem disponíveis pelo menos por cinco minutos.

8.3.3.6 Dispositivo separador eliminador de ar e gases

Verificar, com a bomba medidora em funcionamento, a existência de saída de ar pela extremidade do tubo do dispositivo eliminador. Verificar também se há obstruções, estrangulamento ou ausência do tubo condutor de ar/gases.

Nota: Caso a selagem existente no dispositivo eliminador de ar e gases seja da manutenção, o metrologista deverá verificar o tubo de saída de ar e gases para observar possíveis obstruções, após esta verificação, o metrologista deverá lacrar a conexão com selo do INMETRO.

8.3.3.7 Exame do sistema de bloqueio

a) Através de simples ligação:

Após um abastecimento desligar a bomba medidora e retornar o bico de descarga para posição normal de descanso. Em seguida retirar o bico de descarga e tentar normalmente ligar o motor da bomba medidora, sem retornar os elementos indicadores ao zero.

b) Através do dispositivo de acionamento:

Após proceder uma entrega de produto, retornar o dispositivo de acionamento da bomba medidora, lentamente, até que o motor desligue e em seguida tentar ligar novamente a bomba medidora, sem o retorno ao zero dos dispositivos indicadores.

c) Através do bico de descarga:


Proceder um abastecimento e, logo após, tentar normalmente sem retornar a zero, recolocar o bico de descarga em sua posição normal de descanso com a bomba medidora em funcionamento.

Nota: O sistema de bloqueio não deve permitir a colocação do bico de descarga em sua posição normal de descanso com a bomba medidora ligada.

8.4 Exame metrológico

8.4.1 Pré controle da medida de capacidade padrão

- Assegure que a medida esteja limpa e livre de qualquer visível depósito na superfície interna.
- Assegure que a medida esteja em bom estado de conservação, superfície externa sem danos (amassada) e visor sem trincas, arranhões ou opaco, e sem vazamento.
- Assegure que a medida esteja dentro do período estabelecido de validade de sua verificação.

	NIE-DIMEL-004	REV. 00	PÁGINA 10/21
--	----------------------	-------------------	------------------------

- d) Assegure que o local escolhido para posicionamento da medida esteja nivelado.
- e) Sendo a medida de capacidade para ser usada em estado molhada, então é essencial seja efetuado procedimento de drenagem (escoamento) antes de cada medição. Com a medida cheia com combustível na linha de graduação do valor nominal, esvazie o conteúdo e posicione a medida invertida inclinada a 45° por 30 segundos

8.4.2 Verificação do comprimento da mangueira

Medir o comprimento, excluindo as conexões. A trena padrão deve ser colocada justaposta à mangueira. Comprimento máximo de cinco metros.

8.4.3 Verificação dos totalizadores

Na verificação dos totalizadores, registram-se os valores de volume no início do exame metrológico e ao término do mesmo, compara-se com a soma dos volumes dos ensaios efetuados.

Nota: Aceita-se uma divergência $\pm 0,1$ litro devido à incerteza de leitura (100 ml).

8.4.4 Verificações das vazões máxima e mínima

- a) Efetuar uma entrega de volume diretamente na medida de capacidade, com o bico de descarga totalmente acionado, por um período de 10 segundos e imediatamente após, fechar a válvula manual do bico de descarga, ler no mostrador o volume entregue, o qual multiplicado por 6 corresponderá a vazão máxima da bomba medidora;
- b) Efetuar uma entrega de volume lentamente na medida de capacidade, de forma que o líquido escoe de maneira uniforme e a indicação transcorra de forma contínua e o fluxo constante, por um período de tempo de um minuto e imediatamente após, fechar a válvula manual do bico de descarga, ler no mostrador o volume entregue o qual expresso em litros corresponderá a vazão mínima.

8.4.5 Ensaio da determinação do erro em função da vazão

- a) Encher a medida de capacidade e após esvaziar-la, deixar escorrer por 30 segundos;
- b) Proceder uma entrega de 20 litros na medida de capacidade na vazão máxima e anotar o erro. Após esvaziar a medida e deixar escorrer por 30 segundos;
- c) Proceder uma entrega de 20 litros na medida de capacidade com uma vazão de até 20% da vazão máxima nominal (indicada na placa de identificação da bomba) e anotar o erro;
- d) Cada erro individualmente não poderá ser superior a 100 ml (0,5%);
- e) Caso os erros tenham sinais contrários, a soma de seus valores absolutos não poderá ser superior a 100 ml (0,5%).

Nota: 1) Se ao ligar a bomba medidora ocorrer um avanço nas indicações do dispositivo indicador, proceder a entrega sem efetuar o retorno ao zero.

2) No enchimento da medida: assegure que o bico de descarga esteja corretamente posicionado no interior da medida, sem danificar o visor.

3) Após fechar o bico e cessar o fluxo aguarde 30 segundos para efetuar a leitura

TABELA 3 - Demonstrativo de erros

Item	Erro na vazão máxima ml	Erro na vazão mínima ml	Situação
A	0	+ 100	Aprovada, o erro individual na vazão mínima é igual a 0,5%
B	- 80	- 50	Aprovada, os erros individuais são menores que 0,5%
C	- 50	+ 40	Aprovada, os erros individuais e a soma dos valores absolutos são menores que 0,5%
D	-80	+50	Reprovada, mesmo sendo os erros individuais menores que 0,5%, a soma dos valores absolutos é maior que 0,5%
E	-120	+20	Reprovada, erro individual na vazão máxima maior que 0,5% e a soma dos valores absolutos maior que 0,5%

8.4.6 Ensaio da correspondência entre volume e preços

- a) Anota-se o preço por litro e o total a pagar indicados do ensaio anterior;
- b) Multiplica-se o preço por litro pelo volume indicado na bomba medidora;
- c) Compara-se o resultado da multiplicação com o total a pagar indicado na bomba medidora; e
- d) Admite-se uma incerteza (erro de arredondamento), da menor fração em que é dividida a unidade monetária.

8.4.7 Exame do bico de descarga

- a) Ligar a bomba medidora para pressurizar o circuito hidráulico e observar durante 10 segundos se não há vazamento pelo bico de descarga., em seguida;
- b) Desligar a bomba medidora e estender completamente a mangueira no chão;
- c) Acionar 4 vezes seguidas o gatilho, com a ponteira do bico direcionada dentro da proveta;
- d) Vazamento máximo permitido 40 ml.

8.5 Marcação e certificação

8.5.1 Marcas de selagem

- a) Toda bomba medidora aprovada em verificação será selada nos pontos previstos na Portaria de Aprovação do modelo;
- b) Os pontos de selagem essenciais são:
 - S1 No painel da bomba medidora, impedindo o acesso as partes internas do dispositivo indicador.
 - S2 No dispositivo medidor impedindo o acesso ao dispositivo de regulagem (selo numerado).
 - S3 No eixo de transmissão do dispositivo medidor/ dispositivo indicador.
 - S4 No dispositivo eliminador de ar e gases.


8.5.2 Marca de verificação

- a) Toda bomba medidora aprovada em verificação receberá uma marca de verificação identificando o órgão metrológico e o ano de execução do exame; e
- b) Toda bomba medidora reprovada em verificação receberá em ambos os lados dos mostradores, uma marca própria de reprovação.

8.5.3 Certificação

Toda bomba medidora aprovada ou reprovada em verificação periódica receberá um certificado contendo os seguintes registros:

- a) Designação do instrumento;
- b) Código do instrumento e serviço executado;

	NIE-DIMEL-004	REV. 00	PÁGINA 12/21
--	----------------------	-------------------	------------------------

c) Marca, modelo, nº de série e nº do dispositivo medidor;

d) Nº de identificação do INMETRO;

e) Identificação do detentor; e

f) Resultado da verificação: APROVADA ou REPROVADA.

Nota: Para toda bomba medidora reprovada em verificação será emitido laudo de exame, de acordo com o anexo A.

8.6 Procedimentos e disposições gerais

8.6.1 Para efeito de verificação periódica, cada conjunto de medição é considerado um instrumento devendo ser verificado e certificado individualmente.

8.6.2 As verificações periódicas são executadas a cada exercício, no local de instalação.

8.6.3 Bomba medidora em manutenção: proceder à verificação após concluído o serviço de manutenção.

8.6.4 Bomba sem produto: Constatada a veracidade do fato, registrar a ocorrência para proceder a verificação posteriormente.

8.6.5 Bomba medidora interditada pelo usuário: Verificar o motivo da interdição, registrar a ocorrência para proceder a verificação posteriormente.

8.6.6 Equipamentos e acessórios: Verificar se os equipamentos/acessórios encontram-se instalados de acordo com a Portaria de Aprovação/Autorização.

Nota: Exemplo: Console com impressora, filtro de linha, filtro prensa, visor de fluxo, conexão giratória, suporte de mangueira e mola suspensa.

8.6.6.1 Todo equipamento/acessório deve possuir inscrições obrigatórias contendo:

a) Marca do fabricante,

b) Nº de série; e

c) Portaria de Aprovação/autorização.

8.6.6.2 Medida padrão de 20 litros (aferidor) é de uso obrigatório em postos de serviços e cabe ao metrologista constatar sua existência, o estado de conservação e se a mesma é de modelo aprovado pelo INMETRO, verificar segundo norma própria.

9 INSPEÇÃO METROLÓGICA

9.1 A inspeção metrológica tem o objetivo de garantir a confiabilidade da medição das bombas medidoras a qualquer tempo independente das verificações periódicas.

9.2 Procedida nas condições de utilização do instrumento, consiste na execução em todo ou em parte dos exames da verificação periódica.

/Anexos



ANEXO A - LAUDO DE EXAME PARA INSPEÇÃO E VERIFICAÇÕES DE BOMBAS MEDIDORAS

	Seviço Público Federal	EXECUTOR	DATA _ / _ / _
	MINISTÉRIO DA INDÚSTRIA, DO COMÉRCIO E DO TURISMO INSTITUTO NACIONAL DE METROLOGIA, NORMALIZAÇÃO E QUALIDADE INDUSTRIAL - INMETRO	METROLOGISTA	CÓD. GEOGRÁFICO
LAUDO DE EXAME DE BOMBAS MEDIDORAS PARA COMBUSTÍVEIS LÍQUIDOS			N.º

IDENTIFICAÇÃO DO USUÁRIO OU DETENTOR

NOME OU RAZÃO SOCIAL:		CGC/CPF / / / / / - / /	
ENDEREÇO:		N.º	COMPL.
CEP: / / / / /	BAIRRO/DISTRITO	CIDADE/MUNICÍPIO	UF

IDENTIFICAÇÃO DA(S) BOMBA(S) MEDIDORA(S)

MARCA				
N.º DE SÉRIE				
MODELO				
N.º DO INMETRO				
PRODUTO				
CÓD. DO SERVIÇO				

ENSAIOS METROLÓGICOS

VAZÃO MÁXIMA (l/min)				
VAZAMENTO/BICO DE DESCARGA (ml)				
COMPRIMENTO DA MANGUEIRA (m)				
ERRO NA VAZÃO MÁXIMA EM 20l (ml%)				
ERRO NA VAZÃO MÍNIMA EM 20l (ml%)				
ERROS DIVERG. VAZÕES MÁX E MÍN (ml%)				
TOTALIZADOR INICIAL (litros)				
TOTALIZADOR FINAL (litros)				
VOLUME TOTAL ENTREGUE (litros)				
PREÇO UNITÁRIO (R\$)				
INDICAÇÃO TOTAL A PAGAR (R\$)				

PROCEDIMENTOS ADMINISTRATIVOS

RESULTADO(S)				
CÓDIGO(S) DA(S) IRREGULARIDADE(S)				
CERT/MARCA DE VERIFI- CAÇÃO INMETRO N.º				
AUTO DE INFRAÇÃO N.º				
NOTIFICAÇÃO OU AUTO DE INTERDIÇÃO N.º				
N.º DO(S) SELO(S) DO DISPOSITIVO MEDIDOR				
IDENT. DO IND. AEHC				
OBSERVAÇÕES:				
	LOCAL E DATA/ASSINATURA DO METROLOGISTA			

Continua

ANEXO A - CONTINUAÇÃO (Verso do laudo)

A-1 - TABELA DE CÓDIGOS DE IRREGULARIDADES

01	MAU ESTADO DE CONSERVAÇÃO	18	EXISTÊNCIA DE VAZAMENTO NOS COMPONENTES INTERNOS OU EM TUBULAÇÕES E CONEXÕES DA BOMBA MEDIDORA
02	EXISTÊNCIA DE CORPO ESTRANHO	19	BICO DE DESCARGA COM VAZAMENTO NA VÁLVULA DE RETENÇÃO MAIOR QUE 40 ml
03	PROTEÇÃO DO MOSTRADOR INEXISTENTE QUEBRADO OU TRINCADO	20	BICO DE DESCARGA DE MODELO NÃO APROVADO
04	LÂMPADAS QUEIMADAS OU INEXISTÊNCIA DO SISTEMA DE ILUMINAÇÃO	21	IRREGULARIDADE RELATIVA AO PLANO DE SELAGEM ESTABELECIDO PELO INMETRO
05	FIAÇÃO SEM ISOLAMENTO OU / NÃO PROTEGIDO ELÉTRICAMENTE EM TUBOS OU / CAIXA DE PROTEÇÃO	22	NÃO INTEGRIDADES DE TODOS OS SEGMENTOS DOS DÍGITOS NAS BOMBAS ELETRÔNICAS
06	INCORREÇÃO NA GRAFIA E SIMBOLOGIA	23	NÃO MANUTENÇÃO DAS INDICAÇÕES DO ÚLTIMO ABASTECIMENTO EM TEMPO MENOR QUE 5 MINUTOS
07	ALINHAMENTO IRREGULAR DOS ALGARISMOS NO DISPOSITIVO INDICADOR EM BOMBAS MECÂNICAS	24	INSTALAÇÃO INADEQUADA DE SISTEMAS DE AUT/DISPOSIT.IMPRESS E / OU ERROS NAS IMPRESSÕES
08	INEXISTÊNCIA DE PLACA DE PROTEÇÃO DO TOTALIZADOR DE VOLUME	25	EXISTÊNCIA DE DISPOSITIVOS / ACESSÓRIOS NÃO AUTORIZADOS PELO INMETRO
09	AUSÊNCIA DE INSCRIÇÕES OBRIGATORIAS EM BOMBAS MEDIDORAS OU / EM EQUIPAMENTOS E ACESSÓRIOS	26	ERROS SUPERIORES AOS MÁXIMOS ADMITIDOS
10	ERRO DE INDICAÇÃO DO TOTALIZADOR DE VOLUME	27	DIVERGÊNCIA DOS ERROS QUANDO DE SINAIS CONTRÁRIOS MAIOR QUE O ADMITIDO
11	NÃO CORRESPONDÊNCIA ENTRE VOLUME E PREÇO	28	UNIDADE DE BOMBEADORA COM AFASTAMENTO MAIOR QUE O AUTORIZADO
12	OBSTRUÇÃO DO DISPOSITIVO SEPARADOR / ELIMINADOR DE AR E GASES	29	INDICADOR DE TEOR ALCOÓLICO IRREGULAR, COM VAZAMENTO OU CONDUÍTES OBSTRUÍDOS
13	AUSÊNCIA DE TUBO ELIMINADOR DE AR E GASES E OUTROS COMPONENTES	30	INDICADOR DE TEOR ALCOÓLICO SEM INFORMAÇÃO DE LEITURA
14	SISTEMA DE BLOQUEIO IRREGULAR	31	FILTRO ADICIONAL SEM REGISTRO DE ISOLAMENTO (BYPASS)
15	MANGUEIRA COM COMPRIMENTO SUPERIOR A 5 METROS	32	NÃO POSSUIR MEDIDA DE CAPACIDADE DE 20 LITROS
16	MANGUEIRA COM VAZAMENTO E / OU MÁ CONSERVAÇÃO OU COM DEFORMAÇÃO	33	MODIFICAÇÕES DE EQUIPAMENTOS E / OU ACESSÓRIOS,SEM AUTORIZAÇÃO DO INMETRO
17	IRREGULARIDADE NO DISPOSITIVO DE PREDETERMINAÇÃO EM BOMBAS ELETRÔNICAS	34	INTERFERÊNCIA ELETROMAGNÉTICA EM BOMBAS ELETRÔNICAS

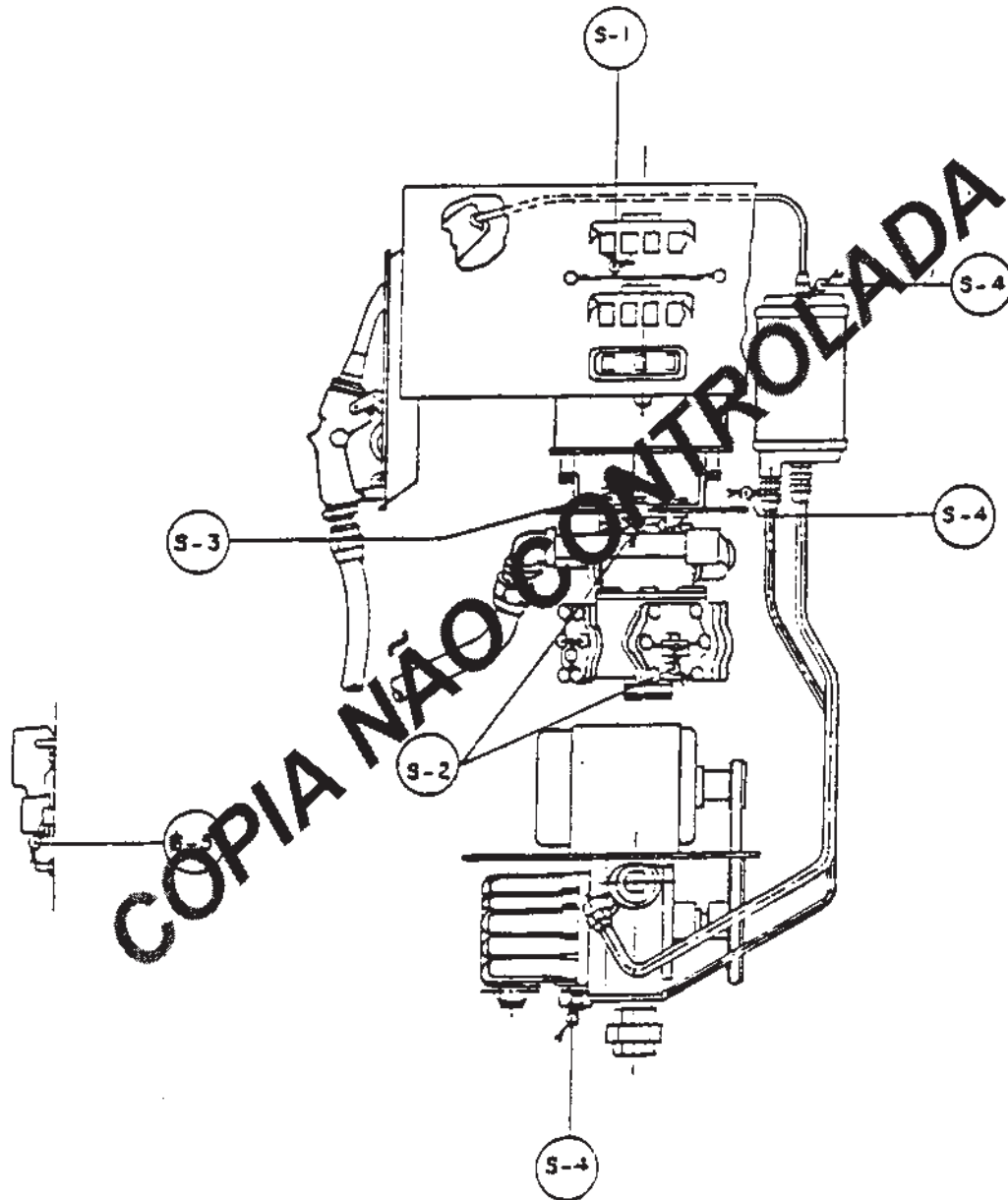
A-2 - TABELA DE CÓDIGOS DE SERVIÇOS

0	VERIFICAÇÃO PERIÓDICA	2	VERIFICAÇÃO EVENTUAL
1	VERIFICAÇÃO INICIAL	4	INSPEÇÃO METROLÓGICA

/Anexo B

ANEXO B - PLANOS DE SELAGEM

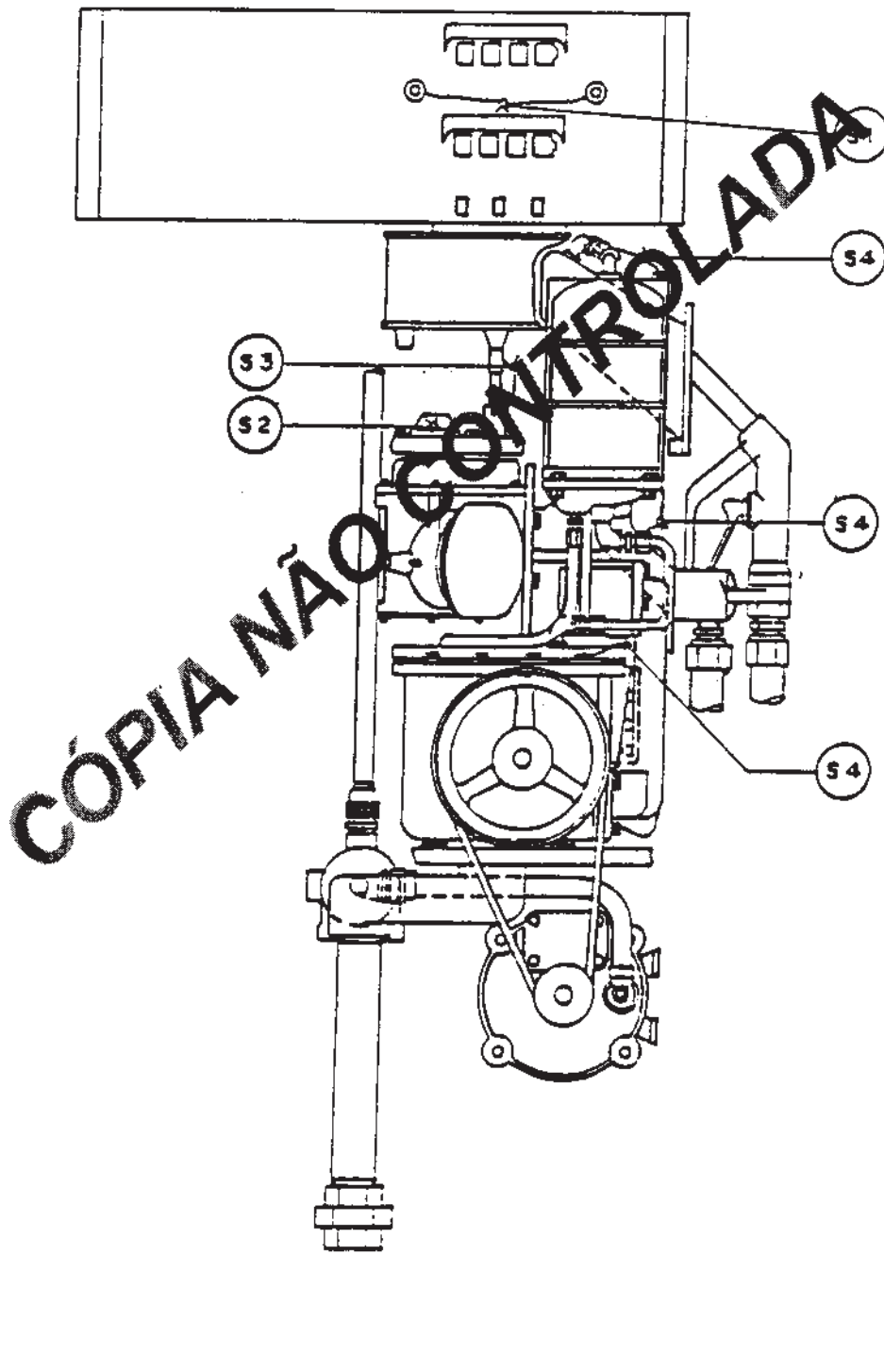
B-1 - Plano de Selagem de Bomba Medidora GILBARCO



continua

ANEXO B - CONTINUAÇÃO

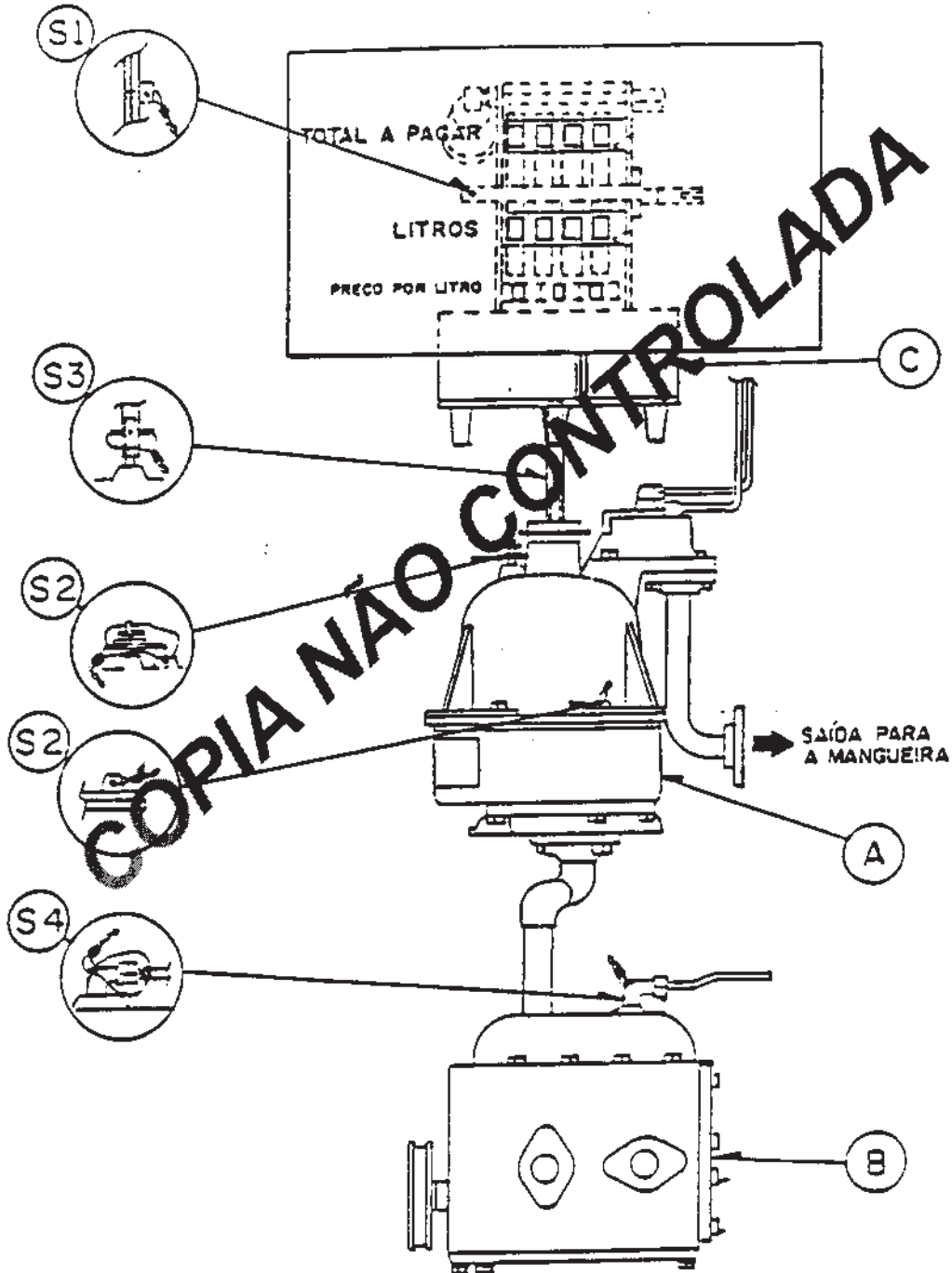
B-2 - Plano de Selagem de Bomba Medidora WAYNE



continua

ANEXO B- CONTINUAÇÃO

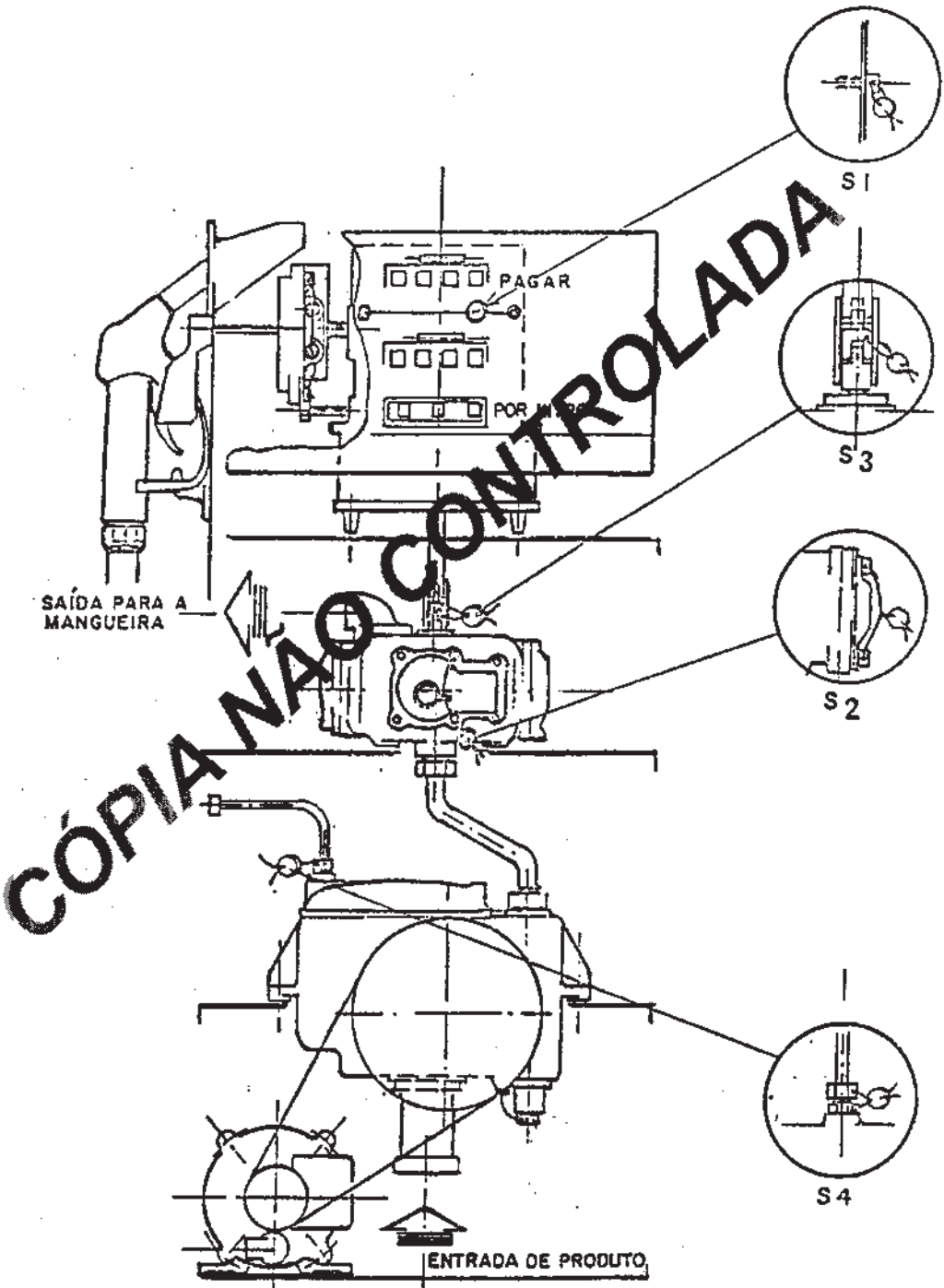
B-3 - Plano de Selagem de Bomba Medidora TOKHEIN DO BRASIL Ltda.



continua

ANEXO B- CONTINUAÇÃO

B-4 - Plano de Selagem de Bomba Medidora SADOLL



ANEXO C- GUIA DE ENQUADRAMENTO METROLÓGICO

LEGISLAÇÃO DE REFERÊNCIA

Assuntos:	Portaria 23/85	Resolução 11/88	Portarias 88 e 89/87
Alinhamento dos algarismos	5.5.1.J 5.5.1.L 13.13		
Ausência de medida Padrão	14.1		
Bico com vazamento maior 40 ml	13.23		
Bomba medidora sem produto	Termo de ocorrência		
Bomba interditada pelo usuário	Termo de ocorrência		
Bomba sem verificação inicial	8.1	Cap. III, Item 8, alínea b	
Comprovação da verificação	14.13	8.c	
Bomba em péssimo estado de conservação	13.1 9.1a		
Corpo estranho	13.1		
Correspondência volume e peso	5.5.1.b 13.15		
Determinação dos erros sendo o positivo superior	11.2.2		
Após manutenção, caso ocorra repetição dos erros superiores	11.2.2		89/87 item 2
Dígitos queimados em bombas eletrônicas	5.5.1.b 9.1.a		
Equipamento/Acessório modificado sem autorização	7.6 7.7a e b		
Equipamento não aprovado	2.19	Cap. III, Item 8, alínea a	
Alinhamento dos algarismos com leitura incorreta	5.5.1.j e l		
Equipamento sem inscrições obrigatórias	6.1		89/87 5.2

continua

ANEXO C - CONTINUAÇÃO

LEGISLAÇÃO DE REFERÊNCIA

Assuntos:	Portaria 23/85	Resolução 11/88	Portarias 88 e 89/87
Erros de sinais contrários sendo o inferior maior que o permitido	11.2.2		
Eliminador de ar obstruído ou registro não autorizado	13.1		
Fiação sem isolamento	13 Termo de ocorrência		
Grafia e simbologia incorreta	5.5.1.d		
Bomba sem iluminação	5.5.1.9 13.12		
Sistema de bloqueio irregular, através do bico de descarga	13.25		
Sistema de bloqueio irregular, através do dispositivo de acionamento	13.16 13.17		
Sistema de bloqueio irregular, através da chave condutora	13.16 13.17		
Sistema de bloqueio irregular, através de simples ligação	13.16 13.17 13.18		
Mangueira sem conservação	13.20		
Modificação de bombas medidoras sem autorização	7.5 7.6 7.7a e b	Cap. III, Item 8, alínea a	Port. 89/87
Plano de selagem irregular ou ausência de selo	Item 12 13.2		89/87 5.1 5.3
Quebra permitindo acesso às indicações do dispositivo indicador	5.5.1.a 13.11		Port. 89/87 5.1 e 5.3
Violação do plano de selagem após ação metrológica	13.2	Cap. VII, Item 39	Port. 88/87 Parag. 4º
Vazamento no bico de descarga	5.6.2.b 5.6.2.c		
Vazamento em equipamento e acessório	Item 13 13.1 9.1.a		
Verificação da vazão máxima	8.1.b 13.4		
Verificação do totalizador do volume	5.5.1.c		

continua

ANEXO C - CONTINUAÇÃO

LEGISLAÇÃO DE REFERÊNCIA			
Assuntos:	Portaria 23/85	Resolução 11/88	Portarias 88 e 89/87
Vazamento em bombas medidoras	5.4.1.a Item 13 13.10		
Placa do totalizador	13.11		
Equipamentos reprovados	13.5		
Impressora, com valores divergentes aos da bomba medidora	13.5 13.7 13.8		
Verificar dispositivo que mantém disponíveis as indicações em bombas medidoras	5.5.1.q		
Manutenção irregular (indevida)			Port. 89/87
Erros de sinais contrários sendo o superior maior que o permitido	13.2.2		
Constatação de mangueira vazia, sem produto	13.19		

CÓPIA NÃO CONTROLADA